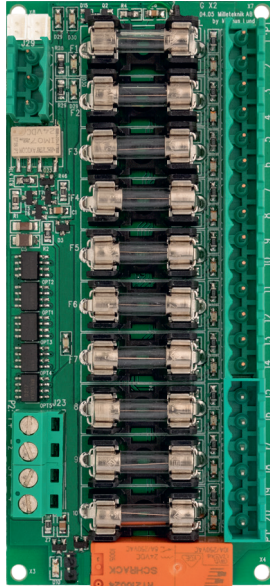


Tillval



10 output module

10 output module Om 10 output module

10 output module (i tabellen nedan 10 OUT) är en avsäkringsmodul med sju prioriterade (=alltid spänning) utgångar och tre oprioriterade utgångar.

Variantöversikt	Kretskort	Kretskort	Kretskort	Kretskort
	PRO1	PRO2	PRO2 V3	PRO3
NOVA 24V 5A FLX S	1 st 10 OUT	1 st 10 OUT	1 st 10 OUT	1 st 10 OUT
NOVA 24V 10A FLX S	1 st 10 OUT	1 st 10 OUT	1 st 10 OUT	1 st 10 OUT
NOVA 24V 5A FLX M	2 st 10 OUT	2 st 10 OUT	2 st 10 OUT	2 st 10 OUT
NOVA 24V 10A FLX M	2 st 10 OUT	2 st 10 OUT	2 st 10 OUT	2 st 10 OUT
NOVA 24V 15A FLX M	2 st 10 OUT	2 st 10 OUT	2 st 10 OUT	
NOVA 24V 25A FLX M	2 st 10 OUT	2 st 10 OUT	2 st 10 OUT	
NOVA 24V 5A FLX L	2 st 10 OUT	2 st 10 OUT	2 st 10 OUT	2 st 10 OUT
NOVA 24V 10A FLX L	2 st 10 OUT	2 st 10 OUT	2 st 10 OUT	2 st 10 OUT
NOVA 24V 15A FLX L	2 st 10 OUT	2 st 10 OUT	2 st 10 OUT	
NOVA 24V 25A FLX L	2 st 10 OUT	2 st 10 OUT	2 st 10 OUT	

Innehåll

10 output module	2
Anslutningar till och från 10 output module	3
Inkoppling av 10 output module till batteribackup	3
Inkoppling av last på 10 output module	3
Larm & funktioner	3
Kretskortsöversikt 10 output module	4
Förklaring, kretskortsöversikt 10 output module	5
Tekniska data: 10 output module	6

Anslutningar till och från 10 output module

Inkoppling av 10 output module till batteribackup

Huvudkort	Avsnitt i batteri-backup manual	Kopplas	Tillvalskort
PRO1			10 output module
Larm: J15	3.3	Anslut till	FUSE ALARM 2-3
Last: Lastutgång 1	3.2	Anslut till	IN 12 V/ 24 V
PRO2			10 output module
J7. Larm: Ansl. larm från ext. säkringskort.	3.3	Anslut till	FUSE ALARM 2-3
Last: Lastutgång 1	3.2	Anslut till	IN 12 V/ 24 V
PRO2 V3			10 output module
J7. Larm: Ansl. larm från ext. säkringskort.	3.3	Anslut till	FUSE ALARM 2-3
Last: Lastutgång 1	3.2	Anslut till	IN 12 V/ 24 V
PRO3			10 output module
Larm J5	3.3	Anslut till	J11 och J12
Last: Lastutgång 1	3.2	Anslut till	IN 12 V/ 24 V

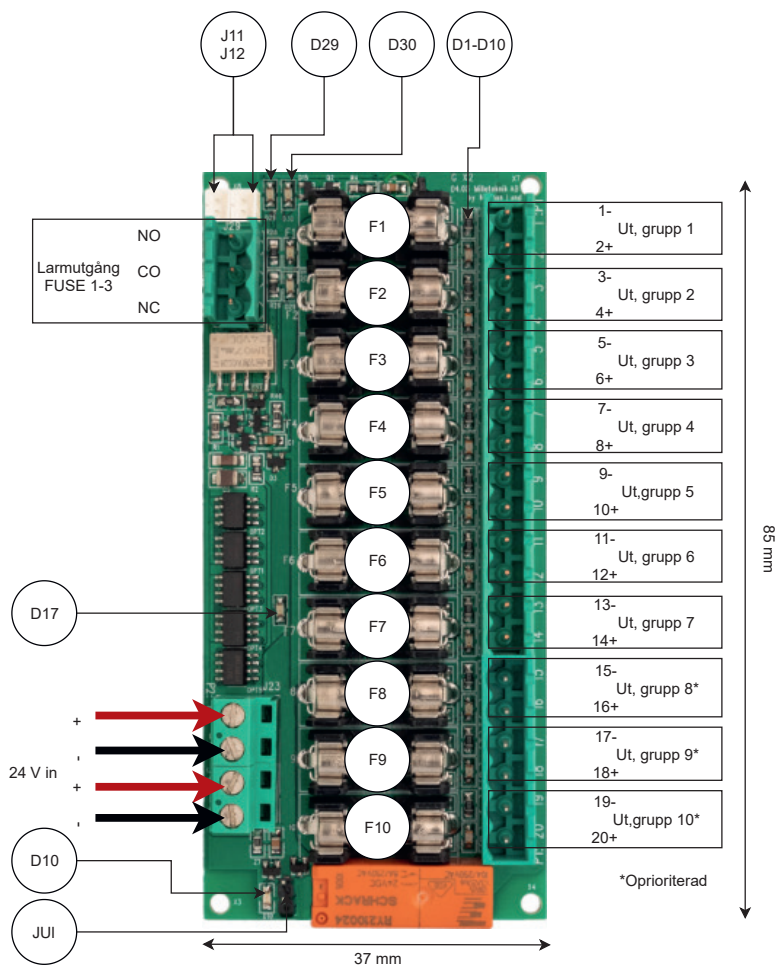
Inkoppling av last på 10 output module

- *Maxlast är 10A per lastutgång, och kortets totala last får ej överstiga 16 A.*
1. Anslut lastkablage till P1:1-14 på avsäkringsmodul för prioriterad last. P1:15-20 för oprioriterad last.
 2. Larm ansluts på plint FUSE ALARM 1-3
- Först därefter kan batteribackup driftsättas. Se manual för batteribackup.

Larm & funktioner

Se tekniska data.

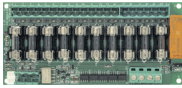
Kretskortsöversikt 10 output module



Förklaring, kretskortsöversikt 10 output module

JU1	Byglad aktiverad alla 10 utgångar. Ej byglad: Prioriterade utgångar är aktiverade vid batteridrift. Kortet levereras utan bygel monterad från fabrik.	
D10	Lyser grönt när alla utgångar är aktiverade.	
24 V in	Inkommande 24 V, använd valfri ingång.	
D17	Lyser orange om prioriterade utgångar är aktiverade.	
F1-F10	Lastsäkringar	
FUSE 1-3	Larmutgång, NO, CO, NC.	
J11 och J12	Intern koppling till huvudkort.	
D30	Röd indikeringsdiod - Lyser med fast rött sken när <i>någon</i> säkring är trasig.	
D29	Grön indikeringsdiod - Lyser med fast grönt sken när <i>alla</i> säkringar är hela.	
D1-D10	Grön indikeringsdiod. Lyser med fast grönt sken vid hel säkring.	
Grupp 1-10	Grupp 1	Last 1; +
		Last 2; +
	Grupp 2	Last 3; -
		Last 4; +
	Grupp 3	Last 5; -
		Last 6; +
	Grupp 4	Last 7; -
		Last 8; +
	Grupp 5	Last 9; -
		Last 10; +
	Grupp 6	Last 11; -
		Last 12; +
	Grupp 7	Last 13; -
		Last 14; +
	Grupp 8	Last 15; -
		Last 16; +
	Grupp 9	Last 17; -
		Last 18; +
	Grupp 10	Last 19; -
		Last 20; +

Tekniska data: 10 output module

Artikelbenämning	10 output module
	
Artikelnummer	A-FU122410OP01IQ
Produktbeskrivning	Avsäkringskort med 10 st avsäkrade utgångar varav 3 st valbart oprioriterade avsäkrade utgångar.
Mått	120 x 55 mm
Ingångar	Två ingångar. (För alternativ strömmatning vid byte av närregulatör. För att inte bryta lastspänning.) En plint kan användas som överbygling till nästa tillvalskort, (endast om batteribackupen har plats för två kort).
Utspänning	12 V eller 24 V
Utgångar	Utgång: Sju prioriterade lastutgångar och tre oprioriterade. Grupp 1-7 är prioriterade lastutgångar. (= alltid spänning). Grupp 8-10 är oprioriterade lastutgångar. Oprioriterade utgångar släpper lasten vid larm.
Avsäkring:	Lastutgång: + avsäkrad.
Maxlast	Maxlast: 10 A per utgång och totalt 16 A.
Larmutgångar	Larmutgångar: Summalarm vid säkringsfel, se indikering nedan. Larm på potentialfri reläkontakt.
Fellarm:	Utlöst lastsäkring, potentialfri växling, Slutning CO/NO. PRO1: Via larmprling J13 (NC-CO). PRO2: Via larmprling J13 (NC-CO). PRO2 v3: Via J11 och J12 till moderkort vidare till det överordnade systemet. PRO 3: Via J11 och J12 till moderkort vidare till det överordnade systemet.
Indikering:	Driftsindikering: en indikeringsdiod per lastutgång+/-. Fast grönt sken= normaldrift, släckt = trasig säkring.

Denna sida har avsiktligen lämnats tom

