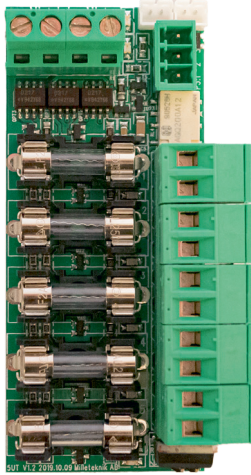


# Tillval



5 Output module

## 5 Output module Om 5 Output module

5 Output module är en avsäkringsmodul med fem helt avsäkrade utgångar. Kortet monteras på L-vinkel (S2 adapter) innan den sätts i batteribackup.

Variantöversikt	Kretskort	Kretskort	Kretskort	Kretskort
	PRO1	PRO2	PRO2 V3	PRO3
NOVA 24V 5A FLX S	1 st. 5 Output module	1 st. 5 Output module	1 st. 5 Output module	1 st. 5 Output module
NOVA 24V 10A FLX S	1 st. 5 Output module	1 st. 5 Output module	1 st. 5 Output module	1 st. 5 Output module
Med tillvalsplåt:				
NOVA 24V 5A FLX M	3 st. 5 Output module	3 st. 5 Output module	3 st. 5 Output module	3 st. 5 Output module
NOVA 24V 10A FLX M	3 st. 5 Output module	3 st. 5 Output module	3 st. 5 Output module	3 st. 5 Output module
NOVA 24V 15A FLX M	3 st. 5 Output module	/	3 st. 5 Output module	/
NOVA 24V 25A FLX M	3 st. 5 Output module	/	3 st. 5 Output module	/
Med tillvalsplåt:				
NOVA 24V 5A FLX L	3 st. 5 Output module	3 st. 5 Output module	3 st. 5 Output module	3 st. 5 Output module
NOVA 24V 10A FLX L	3 st. 5 Output module	3 st. 5 Output module	3 st. 5 Output module	3 st. 5 Output module
NOVA 24V 15A FLX L	3 st. 5 Output module	/	3 st. 5 Output module	/
NOVA 24V 25A FLX L	3 st. 5 Output module	/	3 st. 5 Output module	/

## Innehåll

5 Output module	2
Anslutningar till och från 5 Output module	3
Inkoppling av 5 Output module till batteribackup	3
Inkoppling av last på 5 Output module	3
Larm & funktioner	3
Kretskortsöversikt 5 Output module	4
Förklaring, kretskortsöversikt 5 output module	4
Tekniska data: 5 Output module	5

## Anslutningar till och från 5 Output module

### Inkoppling av 5 Output module till batteribackup

Huvudkort	Avsnitt i batteri-backup manual	Kopplas	Tillvalskort
PRO1			5 Output module
Larm: J15	3.3	Anslut till	FUSE ALARM 2-3
Last: Lastutgång 1	3.2	Anslut till	IN 12 V/ 24 V
PRO2			5 Output module
J7. Larm: Ansl. larm från ext. säkringskort.	3.3	Anslut till	FUSE ALARM 2-3
Last: Lastutgång 1	3.2	Anslut till	IN 12 V/ 24 V
PRO2 V3			5 Output module
J7. Larm: Ansl. larm från ext. säkringskort.	3.3	Anslut till	FUSE ALARM 2-3
Last: Lastutgång 1	3.2	Anslut till	IN 12 V/ 24 V
PRO3			5 Output module
Larm J10	3.3	Anslut till	FUSE ALARM 2-3
Last: Lastutgång 1	3.2	Anslut till	IN 12 V/ 24 V

### Inkoppling av last på 5 Output module

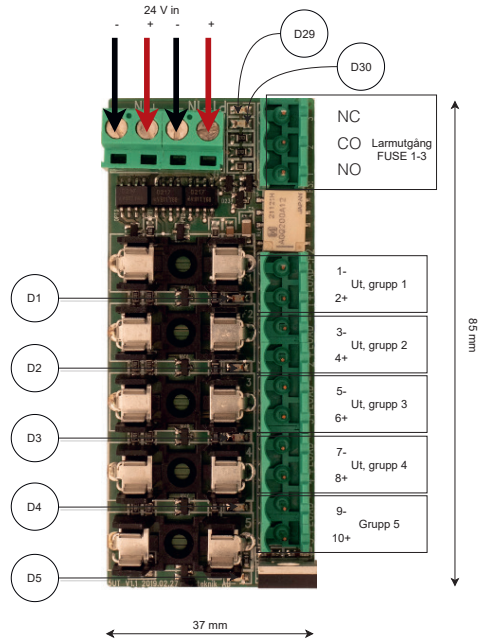
- *Maxlast är 10A per lastutgång, och kortets totala last får ej överstiga 16 A.*

1. Anslut lastkablage till P1:1-10 på avsäkringsmodul för last.
  2. Larm ansluts på plint FUSE ALARM 1-3
- Först därefter kan batteribackup driftsättas. Se manual för batteribackup.

### Larm & funktioner

Se tekniska data.

## Kretskortsöversikt 5 Output module



### Förklaring, kretskortsöversikt 5 output module

24 V in	Inkommande 24 V, använd valfri ingång.	
D29	Grön indikeringsdiod - Lyser med fast grönt sken när alla säkringar är hela.	
D30	Röd indikeringsdiod - Lyser med fast rött sken när någon säkring är trasig.	
D1-D5	Grön indikeringsdiod. Lyser med fast grönt sken vid hel säkring.	
F1-F5	Lastsäkringar	
FUSE 1-3	Larmutgång, NO, CO, NC.	
Grupp 1-5	Grupp 1	Last 1; -
		Last 2; +
	Grupp 2	Last 3; -
		Last 4; +
	Grupp 3	Last 5; -
		Last 6; +
	Grupp 4	Last 7; -
		Last 8; +
	Grupp 5	Last 9; -
		Last 10; +

## Tekniska data: 5 Output module

Artikelbenämning	5 Output module
	
Artikelnummer	A-FU122405OP01LM01
Produktbeskrivning	Avsäkringskort med 5 st avsäkrade utgångar
Mått	85 x 37 mm
Ingångar	Två ingångar. (För alternativ strömmatning vid byte av närregulat. För att inte bryta lastspänning.) En plint kan användas som överbygling till nästa tillvalskort, (endast om batteribackupen har plats för två kort).
Utspänning	24 V
Utgångar	Fem prioriterade lastutgångar.
Avsäkring:	Lastutgång + avsäkrad.
Maxlast	Maxlast: 10 A per utgång och totalt 16 A.
Larmutgångar	Larmutgångar: Summalarm vid säkringsfel. Larm på potentialfri reläkontakt.
Fellarm:	Utlöst lastsäkring, potentialfri växling. Slutning CO/NO.
Indikering:	Driftsindikering: en indikeringsdiod per lastutgång+/- . Fast grönt sken= normaldrift, släckt = trasig säkring.
Tillbehör	S2 adapter: Adapter för montering av L-modul på DIN- skena. Artikelnummer: A-00C000000S2ADP

Denna sida har avsiktligen lämnats tom

Denna sida har avsiktligen lämnats tom

